

# Dell™ Printer | E310dw

## Setup Guide

Guide d'installation

Guida di configurazione

Konfigurationshandbuch

Guía de configuración





# Thank you for choosing Dell

Merci d'avoir choisi Dell

Grazie per aver scelto Dell

Vielen Dank, dass Sie sich für Dell entschieden haben

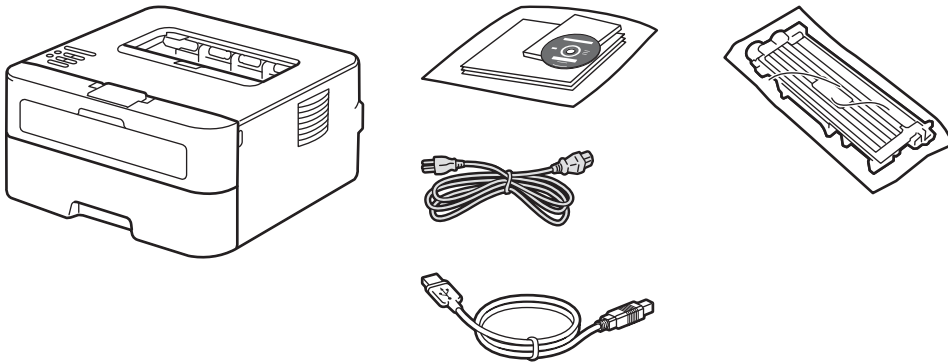
Gracias por elegir Dell

# 1 Verify the contents of the box

Vérifiez le contenu de l'emballage | Controllare il contenuto della confezione

Überprüfen des Lieferumfangs | Compruebe el contenido de la caja

- ⚠ **CAUTION:** Before you set up and operate your Dell printer, read and follow the safety instructions in the *Important Information* that comes with your printer.
- ⚠ **ATTENTION :** Avant de configurer et d'utiliser votre imprimante Dell, lisez et respectez les consignes de sécurité reprises dans le document *Informations importantes* fourni avec votre imprimante.
- ⚠ **ATTENZIONE:** Prima di configurare e utilizzare la stampante Dell, leggere e attenersi alle istruzioni di sicurezza presenti in *Informazioni importanti* in dotazione con la stampante.
- ⚠ **ACHTUNG:** Bevor Sie den Dell-Drucker einrichten und bedienen, lesen und befolgen Sie die Sicherheitshinweise in der Anleitung *Wichtige Informationen* im Lieferumfang des Druckers.
- ⚠ **PRECAUCIÓN:** Antes de configurar y utilizar su impresora Dell, lea y siga las instrucciones de seguridad en la *Información importante* incluida con la impresora.

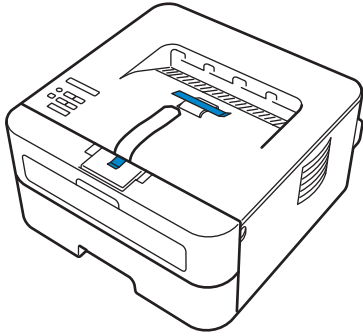


- 📄 **NOTE:** The contents of the box vary depending on the country or region you purchased the printer from.
- 📄 **REMARQUE :** Le contenu de l'emballage varie selon le pays ou la région où votre imprimante a été achetée.
- 📄 **NOTA:** Il contenuto della confezione varia in funzione del paese o della regione dove la stampante è stata acquistata.
- 📄 **HINWEIS:** Der Inhalt des Kartons variiert abhängig von dem Land oder der Region, in der Sie den Drucker gekauft haben.
- 📄 **NOTA:** El contenido de la caja puede variar en función del país o de la región en la que compre la impresora.

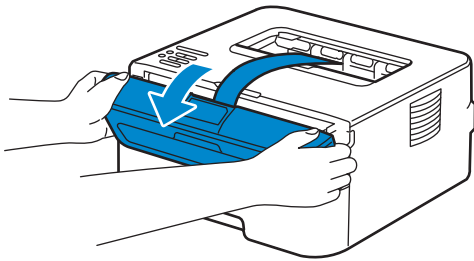
## 2 Remove the packing material

Retirez le matériau d'emballage | Eliminare il materiale di imballaggio

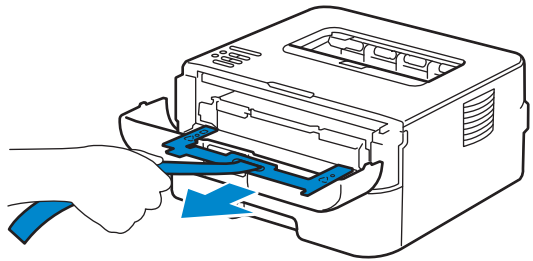
Entfernen des Verpackungsmaterials | Quite el embalaje




①



②



 **NOTE:** The location of adhesive tapes and the shape of the packing material may vary.

 **REMARQUE :** L'emplacement des rubans adhésifs et la forme du matériau d'emballage peuvent varier.

 **NOTA:** Il posizionamento dei nastri adesivi e la forma del materiale di imballaggio può variare.

 **HINWEIS:** Die Position der Klebebänder und die Form des Verpackungsmaterials können variieren.

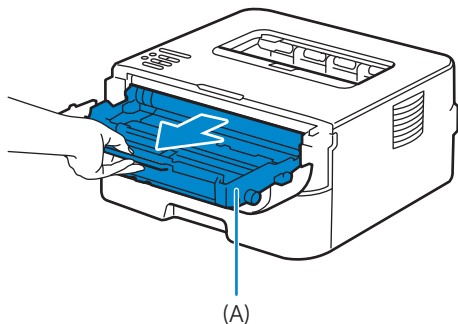
 **NOTA:** La ubicación de las cintas adhesivas y la forma del embalaje pueden variar.

### 3 Install the toner cartridge

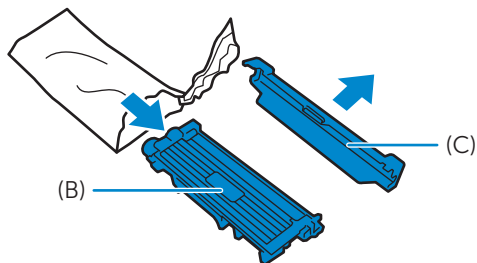
Installez la cartouche de toner | Installare la cartuccia del toner

Einsetzen der Tonerkassette | Instale el cartucho de tóner

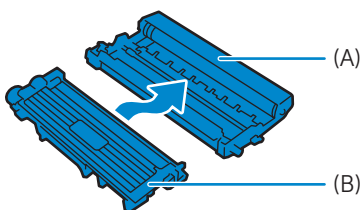
①



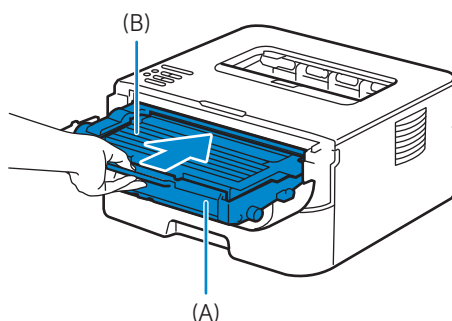
②




③



④



 **NOTE:** Dispose of the part (C) that you detach from the toner cartridge in a proper way. It is disposable and no longer used.

 **REMARQUE :** Mettez au rebut de manière appropriée la pièce (C) que vous détachez de la cartouche de toner. Celle-ci est à usage unique et n'est donc pas réutilisable.

 **NOTA:** Smaltire il componente (C) staccato dalla cartuccia del toner in modo appropriato. È monouso e non può essere più utilizzato.

 **HINWEIS:** Entsorgen Sie das Teil (C), das Sie von der Tonerkassette gelöst haben, auf die entsprechende Art. Es wird nicht mehr verwendet und kann entsorgt werden.

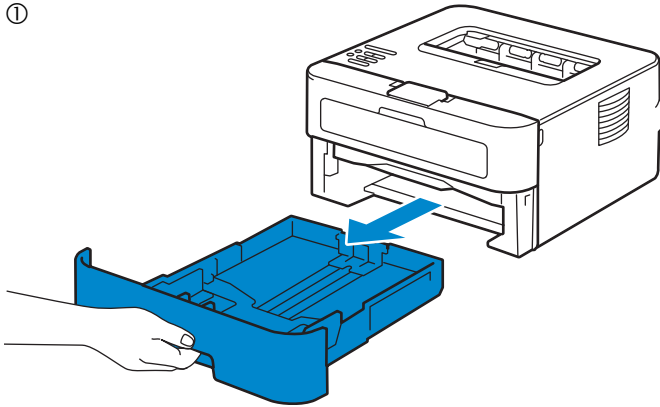
 **NOTA:** Deseche de forma adecuada la pieza (C) que desacople del cartucho de tóner. Es desechable y ya no se utilizará.

## 4 Prepare the tray and add paper

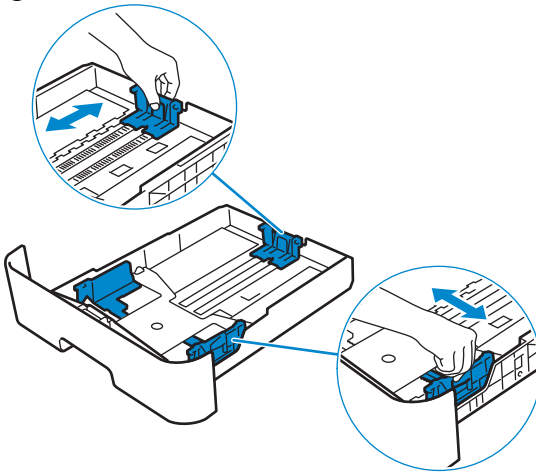
Préparez le bac et ajoutez du papier | Preparare il vassoio e aggiungere la carta

Vorbereiten des Papierfachs und Einlegen von Papier | Prepare la bandeja y añada papel

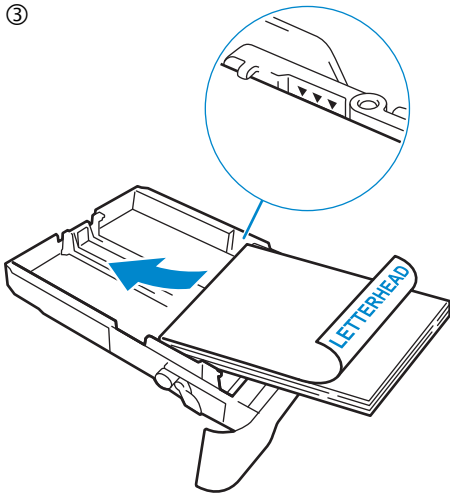
①



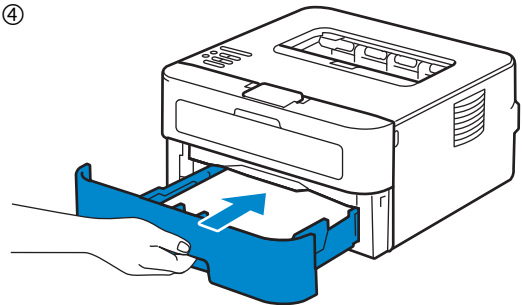
②



③



④



## 5 Connect the necessary cables

Raccordez les câbles nécessaires | Collegare i cavi necessari

Anschließen der notwendigen Kabel | Conecte los cables necesarios

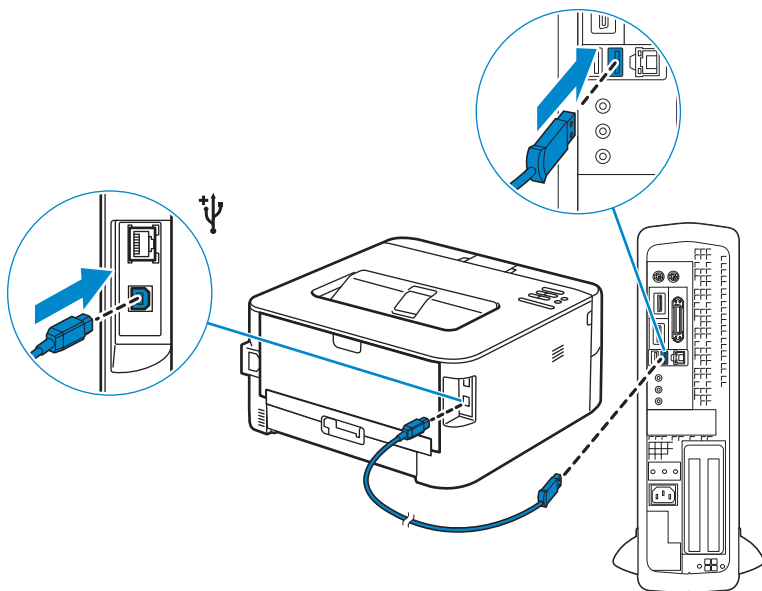
**For USB connection, connect the USB cable**

Pour la connexion USB, raccordez le câble USB

Nel caso di connessione USB, connettere il cavo USB

Schließen Sie bei einer USB-Verbindung das USB-Kabel an.

Para la conexión USB, conecte el cable USB



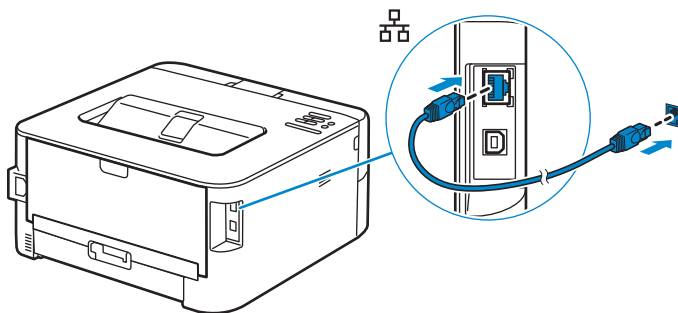
**For Ethernet connection, connect the ethernet cable**

Pour la connexion Ethernet, raccordez le câble Ethernet

Nel caso di connessione ethernet, connettere il cavo ethernet

Schließen Sie bei einer Ethernet-Verbindung das Ethernet-Kabel an.

Para la conexión Ethernet, conecte el cable Ethernet



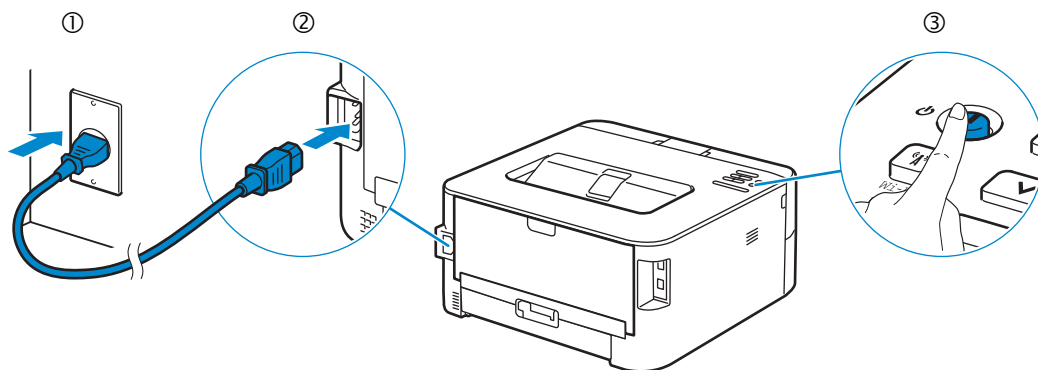
## 6 Connect the power cable and turn on the printer

Branchez le câble d'alimentation et allumez l'imprimante

Connettere il cavo di alimentazione e accendere la stampante

Anschließen des Netzkabels und Einschalten des Druckers

Conecte el cable de alimentación y encienda la impresora





## 7 Install drivers and utilities

Installez les pilotes et les utilitaires | Installare i driver e i programmi di utilità  
Installieren der Treiber und Dienstprogramme | Instale controladores y utilidades

Insert the *Software and Documentation* disc in your computer.

Alternatively, go to [dell.com/support](http://dell.com/support), enter the Service Tag of your printer, download the latest software and driver, and then open the file that you downloaded.

Insérez le disque *Software and Documentation* dans votre ordinateur.

Vous pouvez également consulter la page [dell.com/support](http://dell.com/support), saisir le Service Tag de votre imprimante, télécharger la dernière version du logiciel et du pilote, puis ouvrir le fichier que vous avez téléchargé.

Inserire il disco *Software and Documentation* nel computer.


In alternativa, visitare il sito [dell.com/support](http://dell.com/support), inserire il Service Tag della stampante, scaricare l'ultimo software e driver, quindi aprire il file scaricato.


Legen Sie die CD *Software and Documentation* in den Computer ein.

Besuchen Sie alternativ [dell.com/support](http://dell.com/support), geben Sie das Service-Tag Ihres Druckers ein, laden Sie sich die aktuelle Software und den Treiber herunter, und öffnen Sie dann die heruntergeladene Datei.

Introduzca el disco *Software and Documentation* en el ordenador.

También puede ir a [dell.com/support](http://dell.com/support), introducir la Service Tag de la impresora, descargar el software y el controlador más recientes y después abrir el archivo que ha descargado.

 **NOTE:** Before you begin, for wired printer setup ensure that the printer is connected to your computer using an Ethernet or USB cable. For wireless printer setup ensure that there is no cable connected between the printer and your computer.

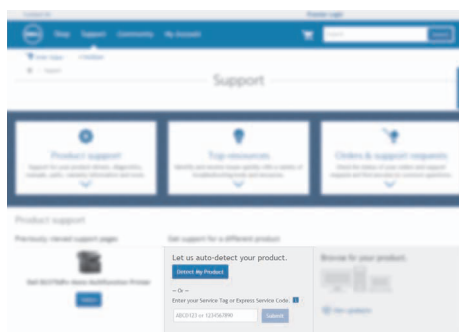
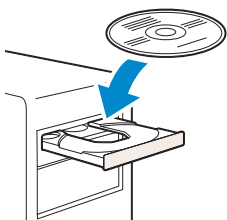
 **REMARQUE :** Dans le cas d'une connexion filaire, vérifiez avant de commencer que l'imprimante est correctement raccordée à l'ordinateur avec un câble Ethernet ou USB. Dans le cas d'une connexion sans fil, vérifiez qu'aucun câble ne relie l'imprimante à l'ordinateur.

 **NOTA:** Prima di iniziare, per la configurazione di stampanti collegate con cavo assicurarsi che la stampante sia connessa al computer mediante un cavo Ethernet o USB. Per la configurazione di una stampante wireless assicurarsi che non ci sia alcun cavo che collega la stampante e il computer.

 **HINWEIS:** Stellen Sie bei einer kabelgebundenen Druckereinrichtung sicher, dass der Drucker über ein Ethernet- oder USB-Kabel mit dem Computer verbunden ist, bevor Sie beginnen. Stellen Sie bei einer Drahtlosverbindung sicher, dass keine Kabelverbindung zwischen dem Drucker und Computer besteht.

 **NOTA:** Antes de comenzar, en la configuración de la impresora con cable, asegúrese de que la impresora esté conectada al ordenador con un cable Ethernet o USB. En la configuración de la impresora inalámbrica, asegúrese de que no hay ningún cable conectado entre la impresora y el ordenador.

[www.dell.com/support](http://www.dell.com/support)



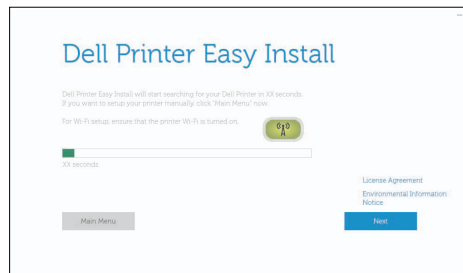
-  **NOTE:** To get the latest version of software or firmware in future, always allow automatic software updates when prompted.
-  **REMARQUE :** À l'avenir, pour obtenir la dernière version de logiciel ou de micrologiciel, autorisez toujours les mises à jour logicielles automatiques lors des messages d'invite.
-  **NOTA:** In futuro per ottenere la versione più recente del software o del firmware, consentire sempre l'aggiornamento automatico del software quando richiesto.
-  **HINWEIS:** Um auch in Zukunft die aktuelle Version der Software oder Firmware zu erhalten, sollten Sie die automatischen Softwareaktualisierungen immer zulassen, wenn Sie dazu aufgefordert werden.
-  **NOTA:** Para disponer en todo momento de la última versión del software o del firmware en el futuro, autorice siempre las actualizaciones de software automáticas cuando el sistema se lo pregunte.

**On the Dell Printer Easy Install window, click Next. Dell Printer Easy Install begins to search for your printer.**

Sur la fenêtre **Dell Printer Easy Install**, cliquez sur **Suivant**. **Dell Printer Easy Install** lance la recherche de cette imprimante.






Nella finestra **Dell Printer Easy Install** fare clic su **Avanti**. **Dell Printer Easy Install** avvia la ricerca della stampante.  
Klicken Sie im Fenster **Dell Printer Easy Install** auf **Weiter**. **Dell Printer Easy Install** beginnt die Suche nach dem Drucker.

En la ventana **Dell Printer Easy Install**, haga clic en **Siguiente**. **Dell Printer Easy Install** empieza a buscar esta impresora.



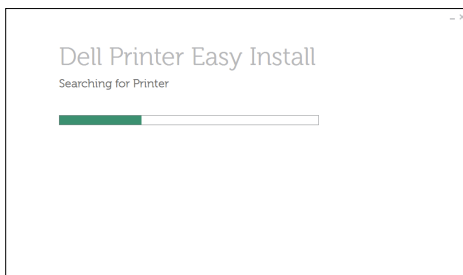
## Wireless Printer

Imprimante sans fil | Stampante wireless  
Drahtlos-Drucker | Impresora inalámbrica

-  **NOTE:** Supported on 802.11b/g/n over 2.4 GHz but not compatible with 802.11n/ac over 5.0 GHz.
-  **REMARQUE :** Prise en charge sur les réseaux 802.11b/g/n via la bande 2,4 GHz, mais non compatible avec les réseaux 802.11n/ac via la bande 5,0 GHz.
-  **NOTA:** Supportato 802.11b/g/n su 2,4 GHz ma non compatibile con 802.11n/ac su 5,0 GHz.
-  **HINWEIS:** Wird bei 802.11b/g/n über 2,4 GHz unterstützt, ist aber nicht kompatibel mit 802.11n/ac über 5,0 GHz.
-  **NOTA:** Compatible con el estándar 802.11b/g/n en la banda 2,4 GHz pero no compatible con 802.11n/ac en la banda 5,0 GHz.

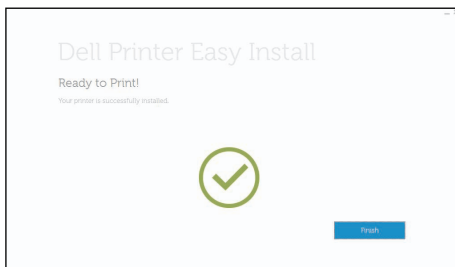
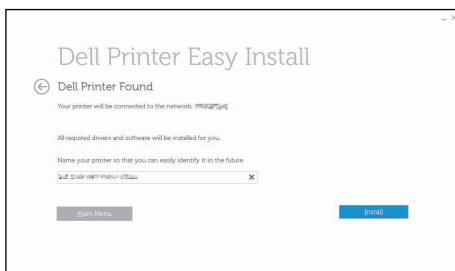
### 1 Wait for Dell Printer Easy Install wizard to find your printer.

Attendez que l'assistant Dell Printer Easy Install détecte votre imprimante.  
Attendere che la procedura guidata Dell Printer Easy Install trovi la stampante.  
Warten Sie, bis der Dell Printer Easy Install-Assistent den Drucker gefunden hat.  
Espere a que el asistente de Dell Printer Easy Install encuentre la impresora.



### 2 When the printer is found, click Install to complete the setup.

Si l'imprimante a été trouvée, cliquez sur **Installer** pour terminer la configuration.  
Se la stampante viene trovata fare clic su **Installa** per completare la configurazione.  
Wenn der Drucker gefunden wurde, klicken Sie auf **Installieren**, um die Einrichtung abzuschließen.  
Si se encuentra la impresora, haga clic en **Instalar** para completar la configuración.



## Ethernet Printer

Imprimante Ethernet | Stampante Ethernet

Ethernet-Drucker | Impresora Ethernet

### 1 Wait for Dell Printer Easy Install wizard to find your printer.

Attendez que l'assistant Dell Printer Easy Install détecte votre imprimante.

Attendere che la procedura guidata Dell Printer Easy Install trovi la stampante.

Warten Sie, bis der Dell Printer Easy Install-Assistent den Drucker gefunden hat.

Espera a que el asistente de Dell Printer Easy Install encuentre la impresora.

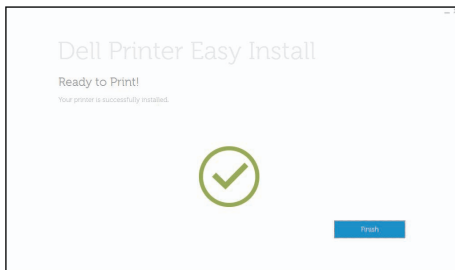
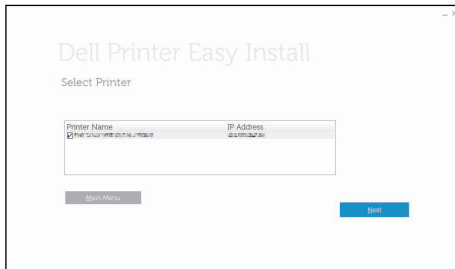
### 2 Select the printer, and then click Next to complete the setup.

Sélectionnez l'imprimante, puis cliquez sur Suivant pour terminer la configuration.

Selezionare la stampante, quindi fare clic su Avanti per completare la configurazione.

Wählen Sie den Drucker und klicken Sie dann auf Weiter, um die Einrichtung abzuschließen.

Seleccione la impresora y haga clic en Siguiente para completar la configuración.



## USB Printer

Imprimante USB | Stampante USB

USB-Drucker | Impresora USB

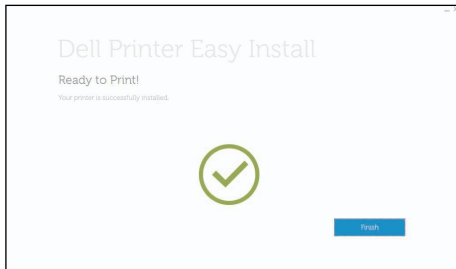
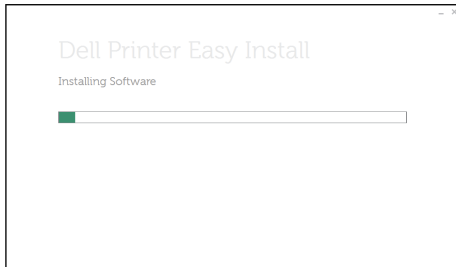
### 1 Wait for **Dell Printer Easy Install** wizard to find and install your printer.

Attendez que l'assistant **Dell Printer Easy Install** détecte et installe votre imprimante.

Attendere che la procedura guidata **Dell Printer Easy Install** trovi e installi la stampante.

Warten Sie, bis der **Dell Printer Easy Install**-Assistent den Drucker gefunden und installiert hat.

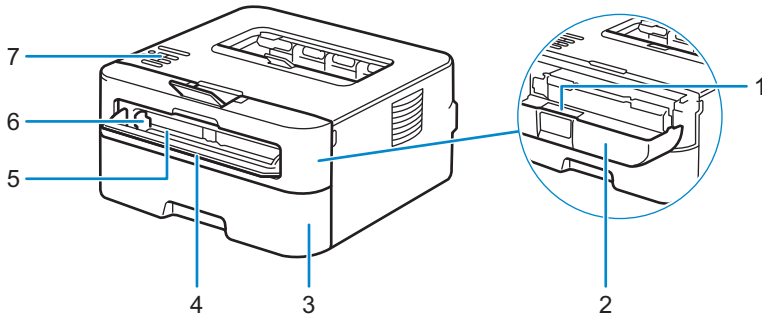
Espera a que el asistente de **Dell Printer Easy Install** encuentre e instale la impresora.



## Printer Features

Caractéristiques de l'imprimante | Caratteristiche della stampante

Druckerfunktionen | Características de la impresora



1 Service Tag

2 Front cover

3 Paper tray

4 Manual feed slot cover

5 Manual feed slot

6 Manual feed paper guide

7 Control panel

1 Service Tag

2 Capot avant

3 Bac papier

4 Couvercle de la fente d'alimentation manuelle

5 Fente d'alimentation manuelle

6 Guide papier de l'alimentation manuelle

7 Panneau de configuration

1 Service Tag

2 Coperchio anteriore

3 Cassetto fogli

4 Coperchio fessura di alimentazione manuale

5 Fessura di alimentazione manuale

6 Guida carta per alimentazione manuale

7 Pannello di controllo

1 Service Tag

2 Vordere Abdeckung

3 Papierfach

4 Abdeckung manuelle Zufuhr

5 Manuelle Zufuhr

6 Papierführung manuelle Zufuhr

7 Funktionstastenfeld

1 Service Tag

2 Cubierta frontal

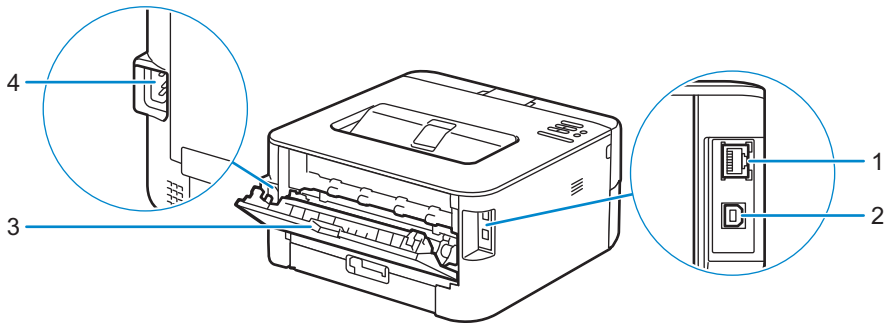
3 Bandeja de papel

4 Cubierta de la ranura de alimentación manual

5 Ranura de alimentación manual

6 Guía de papel de alimentación manual

7 Panel de control



- 1 Network Port
- 2 USB port

- 1 Port réseau
- 2 Port USB

- 1 Porta di rete
- 2 Porta USB

- 1 Netzwerk-Port
- 2 USB-Anschluss

- 1 Puerto red
- 2 Puerto USB

- 3 Back cover (Face-up output tray)
- 4 AC power connector

- 3 Capot arrière (bac de sortie face vers le haut)
- 4 Connecteur d'alimentation secteur

- 3 Coperchio posteriore (vassoio di uscita con stampa rivolta verso il basso)
- 4 Connettore di alimentazione CA

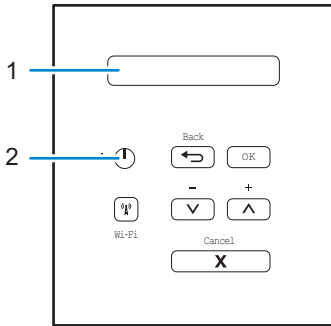
- 3 Rückseitige Abdeckung (Ausgabefach Druckseite nach oben)
- 4 Anschluss für das Netzkabel

- 3 Cubierta posterior (bandeja de salida cara arriba)
- 4 Conector de alimentación CA

# Operator Panel

Panneau de commande | Pannello operatore

Bedienerkonsole | Panel del operador



## 1 LCD (Liquid Crystal Display)

Écran LCD (écran à cristaux liquides)

LCD (Liquid Crystal Display)

LCD (Liquid Crystal Display)

LCD (pantalla de cristal líquido)

Displays messages to help you set up and use your printer.

Affiche des messages pour vous aider à configurer et à utiliser votre imprimante.

Visualizza messaggi che aiutano ad impostare e utilizzare la stampante.

Zeigt Meldungen an, die Ihnen helfen, des Druckers einzurichten und zu verwenden.

Muestra mensajes que le ayudan a configurar y utilizar la impresora.

**A four-level indicator shows the wireless signal strength if you are using a wireless connection.**

Un indicateur à quatre niveaux indique la puissance du signal sans fil si vous utilisez une connexion sans fil.

Un indicatore a quattro livelli mostra l'intensità dal segnale wireless quando si utilizza una connessione di questo tipo.

Eine vierstufige Anzeige zeigt die Stärke des Wireless-Signals, wenn Sie eine Wireless-Verbindung verwenden.

Un indicador de cuatro niveles muestra la intensidad de la señal inalámbrica si está utilizando una conexión inalámbrica.






## 2 Power On/Off Button

 Bouton Marche/Arrêt

 Pulsante di accensione/spegnimento

 Ein-/Aus-Taste

 Botón de encendido/apagado


Press the  button to turn on your printer.

Appuyez sur le bouton  pour mettre votre imprimante sous tension.


Premere il pulsante  per accendere la stampante.

Drücken Sie die Taste , um den Drucker einzuschalten.

Pulse el botón  para encender la impresora.

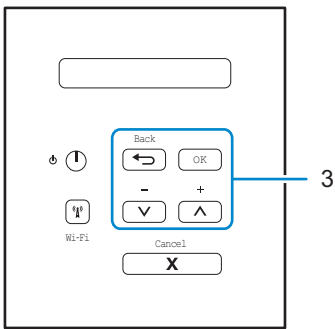
**To turn off your printer, press and hold the  button for a few seconds until Shutting Down appears on the LCD display.**

Pour mettre votre imprimante hors tension, maintenez le bouton  enfoncé pendant quelques secondes jusqu'à ce que Arrêt en cours apparaisse sur l'écran LCD.

Per spegnere la stampante, tenere premuto il pulsante  per alcuni secondi finché non viene visualizzato Spegnimento sul display LCD.

Um den Drucker auszuschalten, halten Sie die Taste  einige Sekunden lang gedrückt, bis Wird heruntergefahren im LCD-Display angezeigt wird.

Para apagar la impresora, pulse el botón  y manténgalo pulsado unos segundos hasta que se muestre el mensaje Apagando en la pantalla LCD.



### 3 Menu Buttons

Boutons Menu

Pulsanti Menu

Menütasten

Botones del menú

#### OK Button

Bouton OK

Pulsante OK

OK-Taste

Botón OK

**Press to choose from a menu option. After you select an option, the printer returns to the previous menu.**

Appuyez sur ce bouton pour choisir une option de menu. Après la sélection d'une option, l'imprimante revient au menu précédent.

Premere per scegliere una delle opzioni di menu. Dopo aver selezionato un'opzione, la stampante torna al menu precedente.

Drücken Sie diese Taste, um eine Menüoption auszuwählen. Nachdem Sie eine Option gewählt haben, kehrt der Drucker zum vorherigen Menü zurück.

Pulse para elegir una opción del menú. Tras seleccionar una opción, la impresora vuelve al menú anterior.

#### ↔ (Back) Button

Bouton ↔ (Back)

Pulsante ↔ (Back)

Taste ↔ (Back)

Botón ↔ (Back)

**Press to go back to the previous menu.**

Appuyez sur ce bouton pour revenir au menu précédent.

Premere per tornare al menu precedente.

Drücken Sie diese Taste, um zum vorherigen Menü zurückzukehren.

Pulse para volver al menú anterior.

**Press to select the previous digit when setting numbers.**

Appuyez sur ce bouton pour sélectionner le chiffre précédent quand vous réglez des numéros.

Premere per selezionare la cifra precedente quando si inseriscono numeri.

Drücken Sie diese Taste, um die vorherige Stelle auszuwählen, wenn Sie Zahlen eingeben.

Púlselo para seleccionar el dígito anterior cuando establezca números.

**▲ or ▼ (+ or -) Button**

Bouton ▲ ou ▼ (+ ou -)

Pulsante ▲ o ▼ (+ o -)

Taste ▲ oder ▼ (+ oder -)

Botón ▲ o ▼ (+ o -)

**Press to navigate through menus and options.**

Appuyez sur ce bouton pour naviguer parmi les menus et les options.

Premere per spostarsi tra i menu e le opzioni.

Drücken Sie diese Tasten, um durch Menüs und Optionen zu navigieren.

Púlselo para desplazarse por menús y opciones.

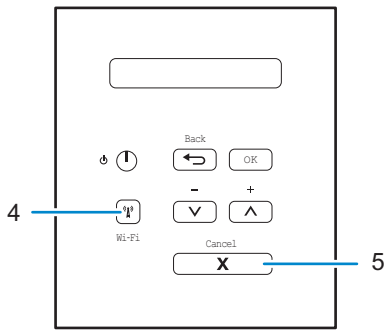
**Press to enter a number or to increase or decrease the number. Hold down ▲ or ▼ to scroll faster. When you select the number you want, press OK.**

Appuyez sur ce bouton pour saisir un numéro, ou pour augmenter ou diminuer ce numéro. Maintenez le bouton ▲ ou ▼ enfoncé pour accélérer le défilement. Lorsque vous sélectionnez le numéro de votre choix, appuyez sur OK.

Premere per immettere un numero o incrementare o decrementare il numero. Tenere premuto ▲ o ▼ per uno scorrimento più rapido. Quando si seleziona il numero desiderato, premere OK.

Drücken Sie diese Tasten, um eine Zahl einzugeben oder um die Zahl zu erhöhen oder zu verringern. Halten Sie ▲ oder ▼ gedrückt, um schneller zu wechseln. Wenn Sie die Anzahl der gewünschten auswählen, drücken Sie OK.

Púlselo para introducir un número o aumentar o reducir el número. Mantenga pulsado ▲ o ▼ para desplazarse más rápido. Cuando seleccione el número que desee, pulse OK.



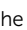
#### 4 (Wi-Fi) Button

Bouton  (Wi-Fi)


Pulsante  (Wi-Fi)

Taste  (Wi-Fi)

Botón  (Wi-Fi)


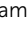
Press the  (Wi-Fi) button to launch the wireless installer on your computer. Follow the on-screen instructions to set up a wireless connection between your printer and your network.



Appuyez sur le bouton  (Wi-Fi) et lancez le programme d'installation sans fil sur votre ordinateur. Suivez les instructions à l'écran pour configurer une connexion sans fil entre votre imprimante et votre réseau.


Premere il pulsante  (Wi-Fi) per avviare l'installazione wireless sul proprio computer. Seguire le istruzioni visualizzate per impostare una connessione wireless fra la stampante e la rete.

Drücken Sie die Taste  (Wi-Fi), um den das Wireless-Installationsprogramm auf Ihrem Computer zu starten. Befolgen Sie die Anweisungen auf dem Bildschirm, um eine Wireless-Verbindung zwischen dem Drucker und dem Netzwerk einzurichten.

Pulse el botón  (Wi-Fi) e inicie el instalador inalámbrico en el ordenador. Siga las instrucciones en pantalla para configurar una conexión inalámbrica entre la impresora y la red.

When the  (Wi-Fi) lights green or yellow, your Dell printer is connected to a wireless access point. When the  (Wi-Fi) blinks amber or yellow, the wireless connection is disconnected, or your printer is in the process of connecting to a wireless access point.

Lorsque le voyant  (Wi-Fi) est allumé en vert ou en jaune, cela signifie que votre imprimante Dell est connectée à un point d'accès sans fil. Lorsque le voyant  (Wi-Fi) clignote en orange ou en jaune, cela signifie que la connexion sans fil est désactivée ou que votre imprimante est en train de se connecter à un point d'accès sans fil.

Quando  (Wi-Fi) si accende con la luce verde o gialla, la stampante Dell è collegata a un punto di accesso wireless. Quando  (Wi-Fi) lampeggia con colore ambra o giallo, la connessione wireless non è scollegata o la stampante sta eseguendo la connessione a un punto di accesso wireless.

Wenn die Anzeige  (Wi-Fi) grün oder gelb leuchtet, ist der Dell-Drucker mit einem Wireless-Access Point verbunden. Wenn die Anzeige  (Wi-Fi) bernsteinfarben oder gelb blinkt, ist die Wireless-Verbindung getrennt oder das Gerät verbindet sich gerade mit einem Wireless-Access Point.

Cuando  (Wi-Fi) se enciende de color verde o amarillo, la impresora Dell está conectada a un punto de acceso inalámbrico. Cuando  (Wi-Fi) parpadea de color naranja o amarillo, la conexión inalámbrica está desconectada o bien la impresora se está conectando a un punto de acceso inalámbrico.

## 5 Cancel Button

Bouton Annuler

Pulsante Annulla

Cancel-Taste (Abbrechen)

Botón Cancelar

**Press to clear certain error messages. To clear all other errors, follow the control panel instructions.**

Appuyez sur ce bouton pour effacer certains messages d'erreur. Pour effacer toutes les autres erreurs, suivez les instructions du panneau de configuration.

Premere per eliminare alcuni messaggi di errore. Per eliminare tutti gli altri errori, seguire le istruzioni del pannello di controllo.

Drücken Sie diese Taste, um bestimmte Fehlermeldungen zu löschen. Um alle anderen Fehler zu löschen, befolgen Sie die Anweisungen im Funktionstastenfeld.

Púlselo para borrar ciertos mensajes de error. Para borrar todos los otros errores, siga las instrucciones del panel de control.

**Press to print any data remaining in the memory of your printer.**

Appuyez sur ce bouton pour imprimer n'importe quelle donnée restant dans la mémoire de votre imprimante.

Premere per stampare i dati conservati nella memoria della stampante.

Drücken Sie diese Taste, um alle Daten zu drucken, die im Speicher des Druckers verbleiben.

Púlselo para imprimir los datos restantes en la memoria de la impresora.

**Press to select the displayed option. After you change a setting, the printer returns to Ready Mode.**

Appuyez sur ce bouton pour sélectionner l'option affichée. Après un changement de réglage, la imprimante revient en mode Disponible.

Premere per selezionare l'opzione selezionata. Dopo la modifica di un'impostazione, la stampante ritorna alla modalità Pronta.

Drücken Sie diese Taste, um die angezeigte Option auszuwählen. Nachdem Sie eine Einstellung geändert haben, kehrt des Druckers zum Bereitschaftsmodus zurück.

Púlselo para seleccionar la opción que se muestra. Tras cambiar una configuración, la impresora volverá al modo Listo.

**Press and hold Cancel for about two seconds to cancel a print job.**

Maintenez le bouton Annuler enfoncé pendant environ deux secondes pour annuler un travail d'impression.

Tenere premuto Annulla per circa due secondi per annullare un processo di stampa.

Halten Sie Abbrechen ungefähr zwei Sekunden lang gedrückt, um einen Druckauftrag abzubrechen.

Mantenga pulsado Cancelar durante dos segundos para cancelar un trabajo de impresión.

# Dell Printer Hub

## Dell Printer Hub | Dell Printer Hub

## Dell Printer Hub | Dell Printer Hub

Manage your printer and imaging needs with ease. The Dell Printer Hub consolidates printer management and monitoring tools, advanced scan features, cloud connectivity and more, into an easy to use console for a simplified user experience and improved workflow.

With the Dell Printer Hub, you can easily access the Dell Document Hub for document sharing and storage in supported cloud services.

For more information about using the Dell Printer Hub, see the FAQ for the Dell Printer Hub or visit [Dell.com/printerhub](https://Dell.com/printerhub)

Gérez facilement vos besoins en impression et numérisation. Dell Printer Hub consolide les outils de surveillance et de gestion de l'imprimante, les fonctions de numérisation avancées, la connectivité en nuage et bien davantage, dans une console facile d'emploi qui simplifie l'expérience utilisateur et améliore le flux de travail.

Avec Dell Printer Hub, vous pouvez accéder facilement aux services Dell Document Hub pour partager et stocker vos documents sur le cloud.

Pour en savoir plus sur l'utilisation de Dell Printer Hub, consultez la FAQ de Dell Printer Hub ou consultez la page [Dell.com/printerhub](https://Dell.com/printerhub)

Gestione semplificata di stampante e immagini. Il Dell Printer Hub consolida gli strumenti di gestione e monitoraggio della stampante, le funzioni di scansione avanzate, la connettività cloud e altro ancora, in una console di facile utilizzo per un'esperienza semplificata da parte dell'utente e un flusso di lavoro migliore.

Grazie a Dell Printer Hub, è possibile accedere facilmente a Dell Document Hub per la condivisione e l'archiviazione dei documenti nei servizi cloud supportati.

Per ulteriori informazioni sull'uso di Dell Printer Hub, vedere le domande frequenti in Dell Printer Hub o visitare il sito [Dell.com/printerhub](https://Dell.com/printerhub)

Verwalten Sie ganz einfach Ihren Drucker, und nutzen Sie die benutzerfreundlichen Bildverarbeitungsfunktionen. Das Dell Printer Hub stellt Druckerverwaltungs- und Überprüfungstools, erweiterte Scanfunktionen, Cloud-Konnektivität und vieles mehr in einer einfach zu bedienenden Konsole bereit. Dies ermöglicht eine vereinfachte Nutzung und bessere Arbeitsabläufe.

Dell Printer Hub bietet Ihnen folgende Möglichkeiten rufen Sie ganz einfach Dell Document Hub auf, und teilen und speichern Sie Dokumente bei unterstützten Cloud-Diensten.

Weitere Informationen zur Verwendung von Dell Printer Hub finden Sie in den FAQs zum Dell Printer Hub oder besuchen Sie [Dell.com/printerhub](https://Dell.com/printerhub)

Administre su impresora y sus necesidades de imagen de una forma sencilla. Dell Printer Hub combina herramientas de gestión y de supervisión de la impresora, características avanzadas de escaneado, conectividad a la nube y mucho más, en una consola fácil de usar que proporciona al usuario una experiencia simplificada y un flujo de trabajo mejorado.

Con la aplicación Dell Printer Hub, se puede acceder fácilmente a Dell Document Hub para compartir y almacenar documentos en servicios en la nube compatibles.

Para obtener más información acerca del uso de Dell Printer Hub, consulte las preguntas frecuentes en Dell Printer Hub o bien visite [Dell.com/printerhub](https://Dell.com/printerhub)

# Dell Document Hub

Dell Document Hub | Dell Document Hub

Dell Document Hub | Dell Document Hub

Easily access and share documents, images and digital content with the Dell Document Hub. This innovative cloud collaboration solution connects your printer and devices to popular cloud services, providing a flexible and secure way to collaborate from virtually anywhere.

For more information about using Dell Document Hub, see the FAQ in Dell Document Hub or visit [Dell.com/documenthub](https://Dell.com/documenthub)

Accédez aux documents, images et contenus numériques et partagez-les facilement avec Dell Document Hub. Cette solution innovante de collaboration en nuage connecte votre imprimante et vos périphériques à des services en nuage populaires, fournissant ainsi un moyen flexible et sécurisé de collaborer de pratiquement n'importe où.

Pour en savoir plus sur l'utilisation de Dell Document Hub, consultez la FAQ de Dell Document Hub ou consultez la page [Dell.com/documenthub](https://Dell.com/documenthub)

Accedere e condividere i documenti con facilità, le immagini e il contenuto digitale con Dell Document Hub. Questa innovativa soluzione di collaborazione cloud connette la stampante e i dispositivi ai noti servizi cloud, offrendo un modo flessibile e sicuro per collaborare virtualmente da qualsiasi luogo.

Per ulteriori informazioni sull'uso di Dell Document Hub, vedere le domande frequenti in Dell Document Hub o visitare il sito [Dell.com/documenthub](https://Dell.com/documenthub)

Greifen Sie mit Dell Document Hub einfach auf Dokumente, Bilder und digitale Inhalte zu und teilen Sie diese. Diese innovative Cloud-Zusammenarbeitslösung verbindet Ihren Drucker und Ihre Geräte mit beliebten Cloud-Diensten und bietet eine flexible und sichere Möglichkeit zur Zusammenarbeit und das von fast überall.

Weitere Informationen zur Verwendung von Dell Document Hub finden Sie in den FAQs zum Dell Document Hub oder besuchen Sie [Dell.com/documenthub](https://Dell.com/documenthub)

Acceda a documentos, imágenes y contenido digital, y compártalos con facilidad, con Dell Document Hub. Este servicio innovador de colaboración en la nube conecta su impresora y sus dispositivos a servicios en la nube populares, lo que proporciona una forma segura y flexible de colaborar desde prácticamente cualquier lugar.

Para obtener más información acerca del uso de Dell Document Hub, consulte las preguntas frecuentes en Dell Document Hub o bien visite [Dell.com/documenthub](https://Dell.com/documenthub)

# Tips and Tricks

## Trucs et astuces | Suggestimenti

## Tipps und Tricks | Consejos y sugerencias

### Setting up a wireless connection

Établissement d'une connexion sans fil | Impostazione di una connessione wireless

Einrichten einer Wireless-Verbindung | Configuración de una conexión inalámbrica

1 Insert the *Software and Documentation* disc that is provided with the printer into your computer.

The **Dell Printer Easy Install** program launches automatically.

2 Click **Main Menu**.

3 Click **Setup**.

4 Click **Wireless**.

5 Follow the instructions on the screen, and configure the wireless setting of the printer.

1 Insérez dans l'ordinateur le disque *Software and Documentation* fourni avec l'imprimante.

Le programme **Dell Printer Easy Install** démarre automatiquement.

2 Cliquez sur **Menu principal**.

3 Cliquez sur **Configuration**.

4 Cliquez sur **Sans fil**.

5 Suivez les instructions à l'écran, puis configurez le réglage sans fil de l'imprimante.

1 Inserire nel computer il disco *Software and Documentation* fornito con la stampante.

Il programma **Dell Printer Easy Install** viene avviato automaticamente.

2 Fare clic su **Menu principale**.

3 Fare clic su **Impostazione**.

4 Fare clic su **Wireless**.

5 Seguire le istruzioni visualizzate a schermo e configurare le impostazioni wireless della stampante.

1 Legen Sie die mit dem Drucker gelieferte Disc *Software and Documentation* in Ihren Computer ein.

Das Programm **Dell Printer Easy Install** wird automatisch gestartet.

2 Klicken Sie auf **Hauptmenü**.

3 Klicken Sie auf **Einrichtung**.

4 Klicken Sie auf **Drahtlos**.

5 Befolgen Sie die Anweisungen auf dem Bildschirm und konfigurieren Sie die Wireless-Einstellungen des Druckers.

1 Introduzca el disco *Software and Documentarion* suministrado con la impresora en su ordenador.

El programa **Dell Printer Easy Install** se inicia automáticamente.

2 Haga clic en **Menú principal**.

3 Haga clic en **Configurar**.

4 Haga clic en **Conexión inalámbrica**.

5 Siga las instrucciones en pantalla y configure los ajustes inalámbricos de la impresora.



## Wireless Setup Issues

Problèmes de configuration sans fil | Problemi con l'impostazione wireless

Probleme bei der Wireless-Einrichtung | Problemas con la configuración inalámbrica

Problem	Action
Cannot setup wireless connection.	Ensure that the Ethernet cable is disconnected from the printer. Ensure that Wi-Fi is set to On. For more information, see <i>User's Guide</i> . The firewall on your computer may be blocking communication with your printer. Try disabling the firewall on your computer.
Cannot setup wireless connection with WPS (Wi-Fi Protected Setup).	Ensure that the security setting of the wireless LAN access point or router is WPA or WPA2. (WEP is not supported on WPS.)
Cannot setup wireless connection with the WPS-PBC (Wi-Fi Protected Setup-Push Button Configuration).	Press the WPS button on the wireless LAN access point or router within two minutes after starting the WPS operation on the printer. For details about the wireless LAN access point or router, see the manual supplied with the wireless LAN access point or router.
Cannot setup wireless connection with WPS-PIN (Wi-Fi Protected Setup-Personal Identification Number).	Check if the PIN you have entered on the computer is correct.

Problème	Action
Impossible d'établir une connexion sans fil.	Assurez-vous que le câble Ethernet est débranché de l'imprimante. Vérifiez que le Wi-Fi est réglé sur Activé. Pour plus d'informations, reportez-vous au <i>Guide de l'utilisateur</i> . Il est possible que le pare-feu de votre ordinateur bloque la communication avec votre imprimante. Essayez de désactiver le pare-feu de votre ordinateur.
Impossible d'établir la connexion sans fil avec le WPS (Wi-Fi Protected Setup).	Vérifiez que le paramètre de sécurité du routeur ou point d'accès au réseau local sans fil est le WPA ou le WPA2. (Le WEP n'est pas pris en charge sur le WPS.)
Impossible d'établir la connexion sans fil avec le WPS-PBC (Wi-Fi Protected Setup-Push Button Configuration).	Appuyez sur le bouton WPS du routeur ou point d'accès au réseau local sans fil dans les deux minutes suivant le début de l'utilisation du WPS sur l'imprimante. Pour plus de détails sur le routeur ou point d'accès au réseau local sans fil, reportez-vous au manuel fourni avec celui-ci.
Impossible d'établir la connexion sans fil avec le WPS-PIN (Wi-Fi Protected Setup-Personal Identification Number).	Vérifiez si le code PIN que vous avez saisi sur l'ordinateur est correct.

<b>Problema</b>	<b>Operazioni da effettuare</b>
Impossibile impostare la connessione wireless.	Assicurarsi che il cavo Ethernet sia scollegato dalla stampante. Assicurarsi che Wi-Fi sia attivato. Per maggiori informazioni, vedere la <i>Guida per l'utente</i> . Il firewall del computer potrebbe bloccare la comunicazione con la stampante. Provare a disabilitare il firewall del computer.
Impossibile impostare la connessione wireless utilizzando WPS (Wi-Fi Protected Setup).	Verificare che l'impostazione di protezione del punto di accesso LAN o del router sia WPA o WPA2 (WEP non è supportato da WPS).
Impossibile impostare la connessione wireless utilizzando WPS-PBC (Wi-Fi Protected Setup-Push Button Configuration).	Premere il pulsante WPS sul punto di accesso LAN wireless o sul router entro due minuti dall'avvio dell'operazione WPS sulla stampante. Per ulteriori informazioni sul punto di accesso LAN wireless o sul router, consultare la documentazione fornita con il punto di accesso LAN wireless o con il router.
Impossibile impostare la connessione wireless utilizzando WPS-PIN (Wi-Fi Protected Setup-Personal Identification Number).	Verificare che il PIN inserito nel computer sia corretto.

<b>Problem</b>	<b>Maßnahme</b>
Die Wireless-Verbindung kann nicht eingerichtet werden.	Stellen Sie sicher, dass das Ethernet-Kabel vom Drucker getrennt ist. Stellen Sie sicher, dass Wi-Fi auf Ein gesetzt ist. Weitere Informationen finden Sie in das <i>Benutzerhandbuch</i> . Die Firewall des Computers blockiert möglicherweise die Kommunikation mit dem Drucker. Deaktivieren Sie testweise die Firewall des Computers.
Die Wireless-Verbindung kann nicht mit WPS (Wi-Fi Protected Setup) eingerichtet werden.	Stellen Sie sicher, dass die Sicherheitseinstellung des WLAN-Access Points oder Routers auf WPA oder WPA2 eingestellt ist. (WEP wird bei WPS nicht unterstützt.)
Die Wireless-Verbindung kann nicht mit WPS-PBC (Wi-Fi Protected Setup-Push Button Configuration) eingerichtet werden.	Drücken Sie die WPS-Taste am WLAN-Access Point oder Router innerhalb von zwei Minuten, nachdem Sie den WPS-Vorgang beim Drucker gestartet haben. Ausführliche Informationen zum WLAN-Access Point oder Router finden Sie in der Bedienungsanleitung im Lieferumfang des WLAN-Access Points oder Routers.
Die Wireless-Verbindung kann nicht mit WPS-PIN (Wi-Fi Protected Setup-Personal Identification Number) eingerichtet werden.	Überprüfen Sie, ob die beim Computer eingegebene PIN korrekt ist.

Problema	Acción
No se puede configurar la conexión inalámbrica.	<p data-bbox="467 148 1264 177">Asegúrese de que el cable Ethernet esté desconectado de la impresora.</p> <p data-bbox="467 186 1264 243">Asegúrese de que Wi-Fi está ajustado en Activado. Si desea más información, consulte la <i>Guía del usuario</i>.</p> <p data-bbox="467 253 1264 306">El cortafuegos del ordenador puede estar bloqueando la comunicación con la impresora. Intente deshabilitar el cortafuegos de la impresora.</p>
No se puede configurar la conexión inalámbrica con WPS (Configuración protegida de Wi-Fi).	Asegúrese de que la configuración de seguridad del punto de acceso inalámbrico de la LAN sea WPA o WPA2. (WEP no se admite en WPS.)
No se puede configurar la conexión inalámbrica con WPS-PBC (Wi-Fi Protected Setup-Push Button Configuration).	Pulse el botón WPS en el punto de acceso inalámbrico de la LAN o el router antes de que transcurran dos minutos desde el inicio de la operación WPS en la impresora. Si desea más información sobre el punto de acceso inalámbrico de la LAN o el router, consulte el manual que se proporciona con el punto de acceso inalámbrico de la LAN o el router.
No se puede configurar la conexión inalámbrica con WPS-PIN (Wi-Fi Protected Setup-Personal Identification Number).	Compruebe si el PIN que ha introducido en el ordenador es correcto.


## Identifying the location of paper jams

Localisation de l'emplacement des bourrages papier

Individuazione della posizione degli inceppamenti

Identifizieren der position eines papierstaus

Identificación de la ubicación de atascos de papel

 **CAUTION:** Do not attempt to clear any jams using tools or instruments. This may permanently damage the printer.

 **ATTENTION :** N'essayez pas d'éliminer les bourrages à l'aide d'outils ou d'instruments. L'imprimante pourrait être définitivement endommagée.

 **ATTENZIONE:** Non tentare di rimuovere l'inceppamento con attrezzi o strumenti. Ciò potrebbe causare danni permanenti alla stampante.

 **ACHTUNG:** Verwenden Sie keine Werkzeuge oder andere Gegenstände, um Papierstaus zu beseitigen. Dadurch könnte der Drucker irreparabel beschädigt werden.

 **PRECAUCIÓN:** No intente eliminar atascos con herramientas o instrumentos. Esto podría dañar la impresora para siempre.

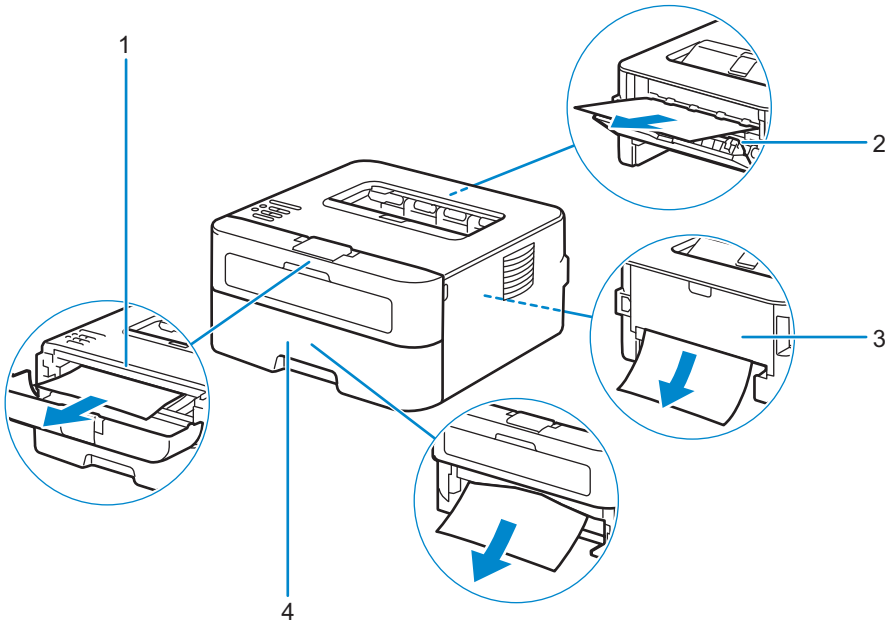
The following illustration shows where paper jams may occur along the print media path.

L'illustration suivante montre les emplacements possibles des bourrages papier le long du cheminement du support imprimé.

La seguente figura mostra le aree in cui si verificano gli inceppamenti lungo il percorso dei supporti di stampa.

Die folgende Abbildung zeigt die Bereiche des Papierwegs, in denen Papierstaus auftreten können.

En la siguiente ilustración se muestra dónde se pueden producir los atascos de papel en la trayectoria del material de impresión.



**1** Inside Path  
**2** Fusing Unit

**3** 2-sided Tray  
**4** Paper Tray

**1** Chemin intérieur  
**2** Module de fusion

**3** Bac recto-verso  
**4** Bac papier

**1** Percorso interno  
**2** Fusore

**3** Vassoio fronte/retro  
**4** Cassetto fogli

**1** Innerer Pfad  
**2** Fixieranlage

**3** Fach für den beidseitigen Druck  
**4** Papierfach

**1** Ruta de entrada  
**2** Unidad del fusor

**3** Bandeja de 2 caras  
**4** Bandeja de papel

## Replacing the toner cartridge

Remplacement de la cartouche de toner | Sostituzione della cartuccia del toner  
Ersetzen der Tonerkassette | Sustitución del cartucho de tóner

To replace the toner cartridge, see the *User's Guide*

Pour remplacer la cartouche de toner, reportez-vous au *Guide de l'utilisateur*

Per sostituire la cartuccia del toner, consultare la *Guida per l'utente*

Um die Tonerkassette zu ersetzen, schlagen Sie in der *Benutzerhandbuch* nach

Para sustituir el cartucho de tóner, consulte la *Guía del usuario*

## Cleaning the printer

Nettoyage de l'imprimante | Pulizia della stampante  
Reinigen des Druckers | Limpieza de la impresora

To clean the printer, see the *User's Guide*

Pour nettoyer l'imprimante, reportez-vous au *Guide de l'utilisateur*

Per pulire la stampante, consultare la *Guida per l'utente*

Um den Drucker zu reinigen, schlagen Sie in der *Benutzerhandbuch* nach

Para limpiar la impresora, consulte la *Guía del usuario*

## Configuring Auto Power Off via Operator Panel

Configuration mise hors tension automatique via le panneau de commande

Configurazione di spegnimento automatico sul quadro di comando

Konfigurieren von automatische Gerät ausgeschaltet über Operator Panel

Configuración del apagado automático a través del panel del operador

This printer is equipped with an "Auto Power Off" feature, to help conserve power consumption. By default, this feature automatically turns the printer off after 3 hours of inactivity.

Users may enable/disable this feature using the menu setting located on the operator-panel of the printer:

Menu / Admin Settings / System Settings / Power Saver Timer / Power Off Timer

Cette imprimante est équipée d'une fonctionnalité "Mise hors tension automatique", permettant de réduire la consommation d'énergie. Par défaut, cette fonction met automatiquement l'imprimante hors tension au bout de 3 heures d'inactivité.

Les utilisateurs peuvent activer / désactiver cette fonction en utilisant le menu de réglage situé sur le panneau de l'opérateur de l'imprimante :

Menu / Paramètres Admin / Paramètres système / Mode économie d'énergie / Minuterie mise hors tension

La stampante è dotata di un "Spegnimento automatico", funzione che per permette di avere un notevole risparmio energetico. Questo tipo di applicazione, spegne automaticamente la stampante dopo 3 ore di inattività.

Gli utenti possono abilitare / disabilitare questa funzione tramite l'impostazione del menu situato sul pannello di controllo della stampante:

Menu / Impostazioni ammin / Impostazioni sistema/ Timer risparmio energetico / Timer disattivazione

Dieser Drucker ist mit einer "Automatische Gerät ausgeschaltet"-Funktion ausgestattet, um Strom sparen zu helfen. Standardmäßig schaltet diese Funktion den Drucker nach 3 Stunden Inaktivität aus.


Benutzer können diese Funktion über das Menü Einstellungen auf dem Operator-Panel des Druckers aktivieren/ deaktivieren:

Menü / Admin-Einstellungen / Systemeinstellungen / Energiesparintervall / Abschaltintervall

Esta impresora está equipada con una función de "Apagado automático", para ayudar a ahorrar el consumo de energía. Por defecto, esta función se activa automáticamente la impresora después de 3 horas de inactividad.


Los usuarios pueden activar / desactivar esta función mediante la configuración del menú situado en el operador del panel de la impresora:

Menú / Configuración de administración / Configuración del sistema / Intervalo de ahorro de energía / Temporizador de apagado

 **NOTE:** When the printer is connected to a network via Ethernet or Wireless and Power Off Timer is set to Auto Detect, the printer will not turn off automatically.

 **REMARQUE :** Lorsque l'imprimante est connectée à un réseau par Ethernet ou par l'intermédiaire d'un réseau sans fil et que la fonction Temporisateur hors tension est réglée sur Détection auto, l'imprimante ne sera pas mise hors tension automatiquement.

 **NOTA:** Quando si collega la stampante a una rete via Ethernet o wireless ed è impostata l'opzione Ril. autom. per Timer disattivazione, la stampante non si spegnerà automaticamente.

 **HINWEIS:** Wenn der Drucker über Ethernet oder WLAN an ein Netzwerk angeschlossen ist und der Abschalttimer auf Automatisch eingestellt wurde, schaltet der Drucker sich nicht automatisch aus.

 **NOTA:** Cuando la impresora está conectada a una red a través de Ethernet o de una conexión inalámbrica y Temporizador de apagado está ajustado en Autodetectar, la impresora no se apagará automáticamente.

## Ordering Supplies

Commandes de fournitures | Ordinare i materiali di consumo

Bestellen von Verbrauchsmaterial | Pedido de suministros

You can order consumables such as toner cartridge and drum cartridge from Dell online when using a networked printer. Enter the IP address of your printer in your web browser, launch the **Dell Printer Configuration Web Tool**, and click the **Order Supplies at:** to order toner for your printer.

You can also order toner cartridges by the following method:

1 Launch **Dell Printer Hub**.

- Windows 8 or 8.1: After pointing to the bottom right corner of the screen to display the menu bar (charms bar), click **Search** → **Apps** to enter "Dell Printer Hub" in the search box → **Dell Printer Hub**.
- Windows 7: Click **Start** → **All Programs** → **Dell Printers** → **Dell Printer Hub**.

The **Dell Printer Hub** window appears.

2 Select your printer from the **My Printers** list.

3 Click **Supplies**, and then follow the instructions on the screen to order from the web.



**NOTE:** When you cannot get information from the printer automatically by two-way communication, a window that prompts you to type the Service Tag appears. Type your Dell printer Service Tag in the field provided. See the Printer Features section of this document to locate the Service Tag of your printer.

If you are ordering by phone, call the number that appears in the **Order by Phone** section.

Vous pouvez commander des fournitures telles qu'une cartouche de toner et une cartouche à tambour, sur le site Internet Dell si vous utilisez une imprimante connectée en réseau. Saisissez l'adresse IP de votre imprimante dans votre navigateur Internet, lancez le **Dell Printer Configuration Web Tool**, puis cliquez sur **Commander des fournitures** : pour commander le toner pour votre imprimante.

Vous pouvez également commander des cartouches de toner de la manière suivante :

1 Lancez **Dell Printer Hub**.

- Windows 8 ou 8.1 : Pointez dans l'angle inférieur droit de l'écran pour afficher la barre de menus (barre talismans), puis cliquez sur **Rechercher** → **Applications** pour saisir "Dell Printer Hub" dans la zone de recherche → **Dell Printer Hub**.
- Windows 7 : Cliquez sur **Démarrer** → **Tous les programmes** → **Imprimantes Dell** → **Dell Printer Hub**.

La fenêtre **Dell Printer Hub** apparaît.

2 Sélectionnez votre imprimante dans la liste **Mes imprimantes**.

3 Cliquez sur **Fournitures**, puis suivez les instructions à l'écran pour commander sur le Web.



**REMARQUE :** Si vous ne parvenez pas à obtenir automatiquement les informations depuis l'imprimante à l'aide de la communication directe, une fenêtre s'ouvrira, vous invitant à saisir le Service Tag. Saisissez le Service Tag de votre imprimante Dell dans le champ prévu à cet effet. Reportez-vous à la section Caractéristiques de l'imprimante de ce document pour savoir où trouver le Service Tag de votre imprimante.

Si vous commandez par téléphone, composez le numéro qui s'affiche sous le titre **Commander par téléphone**.



Utilizzando una stampante collegata in rete, è possibile ordinare materiali di consumo, come una cartuccia del toner e una cartuccia a tamburo, direttamente da Dell online. Immettere l'indirizzo IP della stampante nel browser Web, avviare **Dell Printer Configuration Web Tool** e fare clic su **Ordinare i materiali consumabili a**: per ordinare toner per la stampante.

È inoltre possibile ordinare cartucce di toner nel modo seguente:

1 Avviare **Dell Printer Hub**.

- Windows 8 o 8.1: Puntare sull'angolo inferiore destro della schermata per visualizzare la barra dei menu (barra icone promemoria), selezionare **Cerca** → **App** per accedere al "Dell Printer Hub" nella finestra di ricerca → **Dell Printer Hub**.
- Windows 7: Fare clic su **Start** → **Tutti i programmi** → **Stampanti Dell** → **Dell Printer Hub**.

Viene visualizzata la finestra **Dell Printer Hub**.

2 Selezionare la stampante dall'elenco **My Printers**.

3 Fare clic su **Supplies**, quindi attenersi alle istruzioni visualizzate per eseguire l'ordine tramite Web.



**NOTA:** Quando non è possibile ottenere informazioni dalla stampante automaticamente tramite comunicazione a due vie, viene visualizzata una finestra che chiede di digitare il Service Tag assistenza. Immettere il Service Tag assistenza Dell nel campo apposito. Esaminare la sezione delle Caratteristiche della stampante di questo documento per individuare il Service Tag della stampante.

Se si ordina al telefono, chiamare il numero visualizzato nella sezione **Ordine telefonico**.

Sie können Verbrauchsmaterialien, wie Tonerkassetten und Trommeleinheiten, von Dell online bestellen, wenn Sie einen vernetzten Drucker verwenden. Geben Sie die IP-Adresse Ihres Druckers im Web-Browser ein, starten Sie das **Dell Printer Configuration Web Tool**, und klicken Sie auf **Verbrauchsmaterial bestellen bei**, um Toner für Ihren Drucker zu bestellen.

Sie können auch auf die folgende Weise Tonerkassetten bestellen:

1 Starten Sie das **Dell Printer Hub**.

- Windows 8 oder 8.1: Zeigen Sie auf die untere rechte Ecke des Bildschirms, um die Menüleiste (Charms-Leiste) anzuzeigen, klicken Sie auf **Suche** → **Apps** geben Sie "Dell Printer Hub" im Suchfeld ein → **Dell Printer Hub**.
- Windows 7: Klicken Sie auf **Start** → **Alle Programme** → **Dell-Drucker** → **Dell Printer Hub**.

Das Fenster **Dell Printer Hub** wird angezeigt.

2 Wählen Sie Ihren Drucker in der Liste **Meine Drucker** aus.

3 Klicken Sie auf **Verbrauchsmaterial**, und befolgen Sie dann die Anweisungen auf dem Bildschirm, um über das Internet zu bestellen.



**HINWEIS:** Wenn Sie nicht automatisch über die bidirektionale Kommunikation Informationen vom Drucker abrufen können, wird ein Fenster angezeigt, in dem Sie aufgefordert werden, das Service Tag einzugeben. Geben Sie das Service Tag Ihres Dell-Druckers in das dafür vorgesehene Feld ein. Informationen zur Position des Service Tag des Druckers finden Sie im Abschnitt Druckerfunktionen dieses Dokuments.

Wenn Sie telefonisch bestellen möchten, rufen Sie die Nummer an, die im Abschnitt **Telefonisch bestellen** angezeigt wird.

Si la impresora está conectada a la red, podrá solicitar consumibles, tales como cartuchos de tóner y cartuchos de tambor a Dell en línea. Introduzca la dirección IP de la impresora en el navegador web, inicie la herramienta **Dell Printer Configuration Web Tool** y haga clic en **Realice el pedido de suministros en**: para solicitar tóner para su impresora.

También puede solicitar cartuchos de tóner de la siguiente forma:

1 Inicie **Dell Printer Hub**.

- Windows 8 o 8.1: Apunte a la esquina inferior derecha de la pantalla para mostrar la barra de menús (barra de acceso), haga clic en **Buscar** → **Aplicaciones** en el cuadro de búsqueda "Dell Printer Hub" → **Dell Printer Hub**.
- Windows 7: Haga clic en **Inicio** → **Todos los programas** → **Impresoras Dell** → **Dell Printer Hub**.

Aparece la ventana **Dell Printer Hub**.

2 Seleccione su impresora en la lista **Mis impresoras**.

3 Haga clic en **Suministros** y siga las instrucciones en pantalla para realizar el pedido desde la web.



**NOTA:** Cuando no se pueda obtener información de la impresora de forma automática mediante comunicación bidireccional, aparecerá una ventana en la que se solicita que escriba el número de la Service Tag. Escriba el número de la Service Tag de su impresora Dell en el campo correspondiente. Consulte la sección Características de la impresora de este documento para localizar la Service Tag de la impresora.

Si lo solicita por teléfono, llame al número que aparece en la sección **Solicitar por teléfono**.

## Finding Information

Où trouver les informations | Individuazione delle informazioni

Wo finde ich was | Búsqueda de Información

**For additional information about printer components, consumable replacement, available software, and troubleshooting, see the *User's Guide* at [dell.com/support/manuals](http://dell.com/support/manuals).**

Pour en savoir plus sur les composants de l'imprimante, le remplacement des fournitures, les logiciels disponibles et le dépannage, reportez-vous au *Guide de l'utilisateur* disponible sur [dell.com/support/manuals](http://dell.com/support/manuals).

Per ulteriori informazioni su componenti della stampante, rifornimento dei materiali di consumo, software disponibile e risoluzione dei problemi, consultare la *Guida per l'utente*, disponibile all'indirizzo [dell.com/support/manuals](http://dell.com/support/manuals).

Weitere Informationen zu den Druckerkomponenten, zum Austausch von Verbrauchsmaterialien, zur verfügbaren Software und zur Problemlösung finden Sie in der *Benutzerhandbuch* unter [dell.com/support/manuals](http://dell.com/support/manuals).

Si desea información adicional sobre componentes de la impresora, sustitución de suministros, software disponible y solución de problemas, consulte la *Guía del usuario* en [dell.com/support/manuals](http://dell.com/support/manuals).



## Product support and manuals

Assistance produit et manuels  
Assistenza al prodotto e manuali  
Produktsupport und -handbücher  
Asistencia del producto y manuales

[dell.com/support](http://dell.com/support)  
[dell.com/support/manuals](http://dell.com/support/manuals)  
[dell.com/printer](http://dell.com/printer)

## Contact Dell

Prenez contact avec Dell. | Contattare Dell  
Wenden Sie sich an Dell. | Póngase en contacto con Dell

[dell.com/contactdell](http://dell.com/contactdell)

## Regulatory and safety

Réglementation et sécurité | Regolamenti e sicurezza  
Richtlinien und Sicherheit | Regulaciones y seguridad

[dell.com/regulatory\\_compliance](http://dell.com/regulatory_compliance)

## Regulatory model and type

Modèle et type réglementaire  
Modello e tipo regolamentari  
Regulatives Modell und Typ  
Modelo regulador y tipo

E310dw

## Printer model

Modèle d'imprimante | Modello di stampante  
Druckermodell | Modelo de impresora

E310dw

---

Copyright © 2015 Dell Inc. All rights reserved. This product is protected by U.S. and international copyright and intellectual property laws. Dell™ and the Dell logo are trademarks of Dell Inc. in the United States and/or other jurisdictions. All other marks and names mentioned herein may be trademarks of their respective companies.



LJB642001-01/OVP0MTA01  
604E 81961/KB3291X5-2

Printed in Vietnam

2015-05